

Accessori per automazione

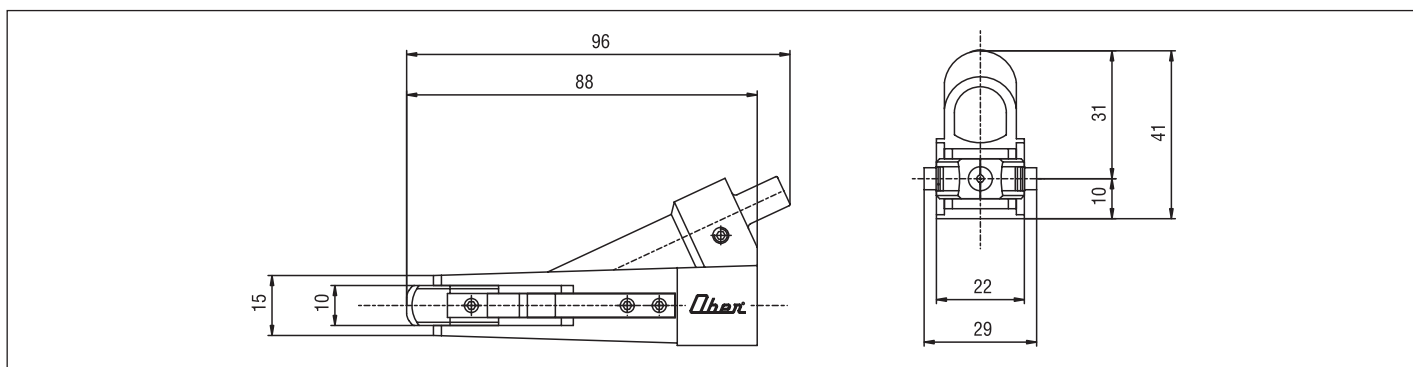
Automation accessories

Zubehör für Automatisierung

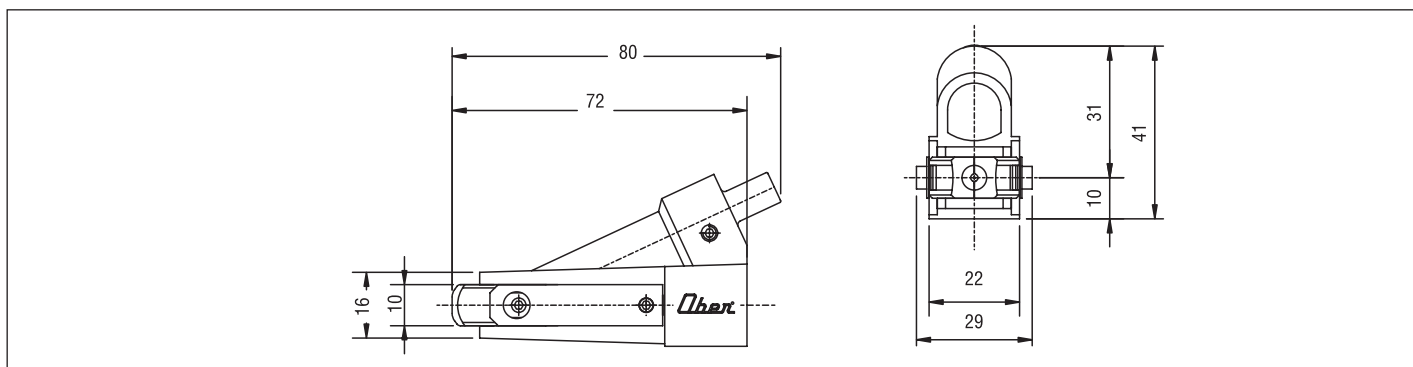


TESTINE
HEADS
ZUFÜHRKÖPFE

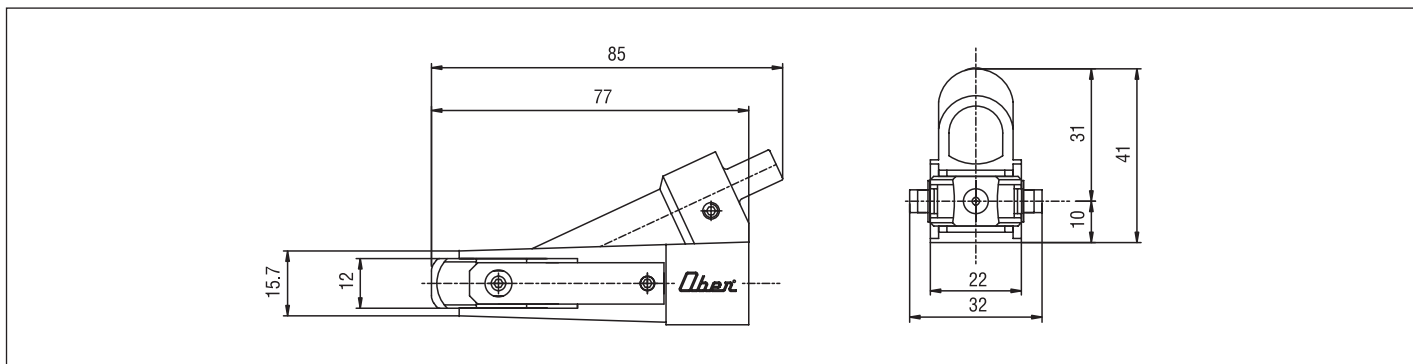
Modello / Model / Modell	Codice / Code / Bestellnr.	Capacità ø testa vite / Screw head ø capacity / Schraubenkopf-ø
Vitmatic lunga / Vitmatic, long / Vitmatic lang	7620140/44	5-9 mm



Modello / Model / Modell	Codice / Code / Bestellnr.	Capacità ø testa vite / Screw head ø capacity / Schraubenkopf-ø
Vitmatic corta / Vitmatic, short / Vitmatic kurz	7620150/54	5-9 mm

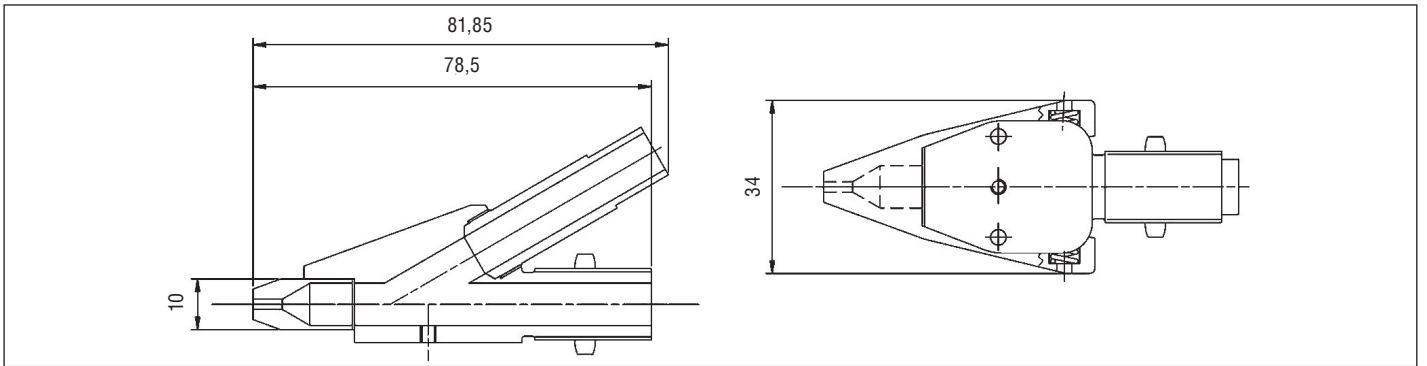


Modello / Model / Modell	Codice / Code / Bestellnr.	Capacità ø testa vite / Screw head ø capacity / Schraubenkopf-ø
Vitmatic compat / Vitmatic compat / Vitmatic compat	7620155.05-10	5-10 mm

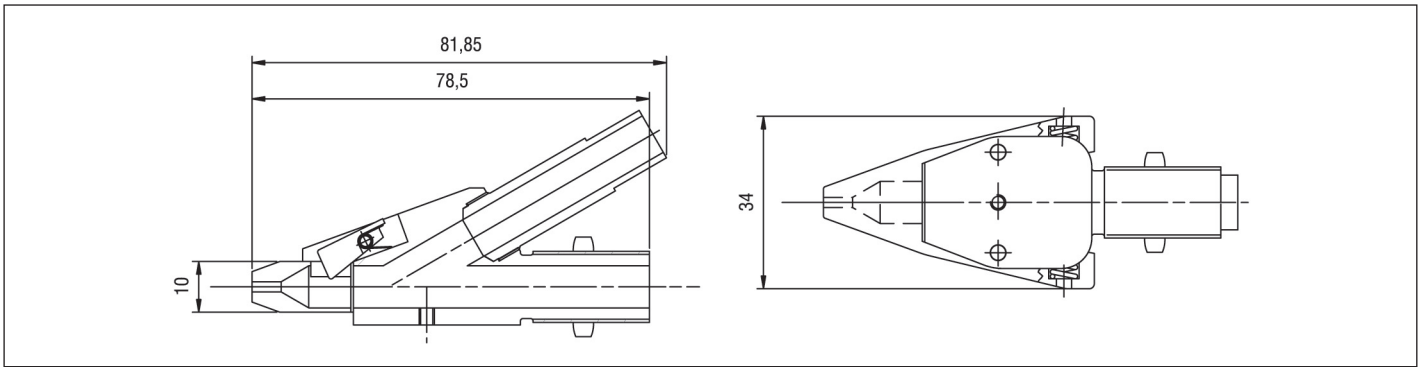




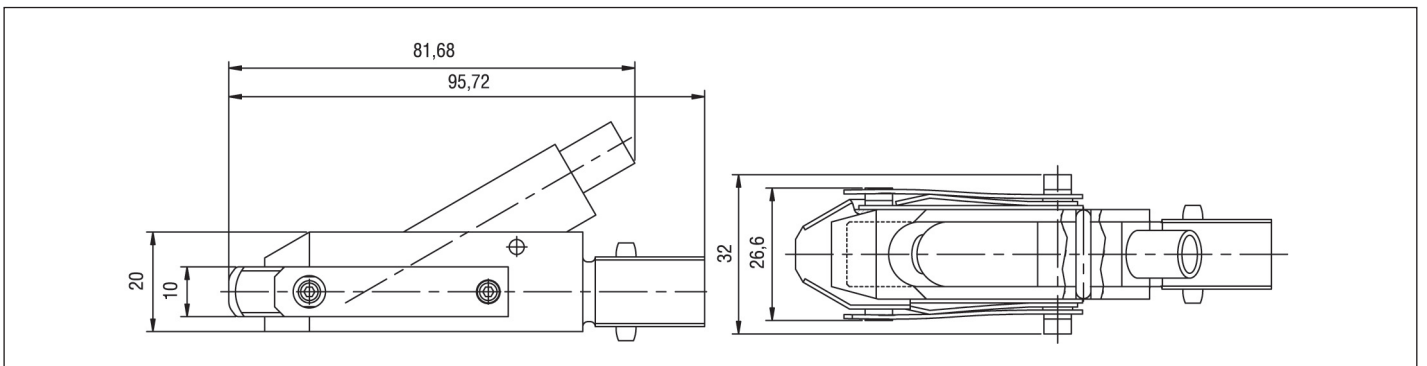
Modello / Model / Modell ciappetto / "ciappetto" / "ciappetto"	Codice / Code / Bestellnr. 7620201.04-.08	Capacità ø testa vite / Screw head ø capacity / Schraubenkopf-ø 4-8 mm
---	--	---



Modello / Model / Modell ciappetto-rampino / "ciappetto-rampino" / "ciappetto-rampino"	Codice / Code / Bestellnr. 7620202.04-.08	Capacità ø testa vite / Screw head ø capacity / Schraubenkopf-ø 4-8 mm
---	--	---



Modello / Model / Modell basculante / swinging / schwenkbar	Codice / Code / Bestellnr. 7620301.05-.09	Capacità ø testa vite / Screw head ø capacity / Schraubenkopf-ø 5-9 mm
--	--	---



Modello / Model / Modell maxi UAM - UAM maxi - Maxi UAM	Codice / Code / Bestellnr. 3828046-53	Capacità ø testa vite / Screw head ø capacity / Schraubenkopf-ø 6-13 mm
--	--	--

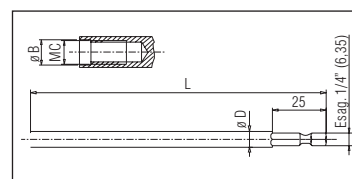
TESTINA N HEAD N KOPFN	A	B	C	D	E
6	20	26	41	30	18
7	20	26	41	30	18
8	20	26	41	30	18
9	22	29	47	34	22
10	22	29	47	34	22
11	22	29	47	34	22
12	24	31	51	36	24
13	24	31	51	36	24



Portainseritori per UAM

UAM bit holders

Bithalter für UAM

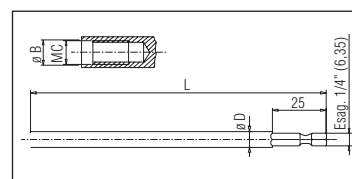


Codice / Code / Bestellnr.	3630524	3630525	3630526	3630535	3630536	3630537	3630538
∅ D	5,1	7	8	9,95	9,95	11	12
MC	M4	M5	M6	M6	M8	M8	M8
∅ B	4,1	5,1	6,1	6,1	8,1	8,1	8,1
L	138	138	138	138	138	138	138

Portainseritori per VITMATIC

VITMATIC bit holders

Bithalter für VITMATIC

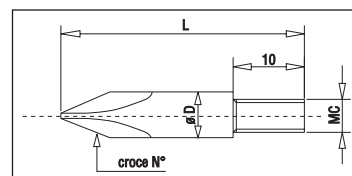


Codice / Code / Bestellnr.	CORTO / SHORT / KURZ					LUNGO / LONG / LANG			
	3630531	3630532	3630533	3630534	3630539	3630540	3630541	3630542	3630543
∅ D	5,1	7	8	6	8	5	6	7	8
MC	M4	M5	M6	M4	M5	M4	M4	M5	M5
∅ B	4,1	5,1	6,1	4,1	5,1	4,1	4,1	5,1	5,1
L	88	88	88	88	88	103	103	103	103

Inseritori a croce - POZIDRIVE

Cross-head bits - POZIDRIVE

Kreuzschlitzbits - POZIDRIVE



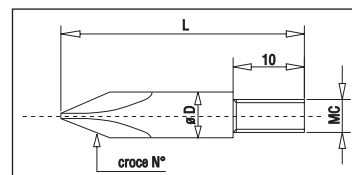
Codice / Code / Bestellnr.	3634580	3634581	3634582	3634583	3634584	3634585
∅ D	5	5	6,5	6,5	8	8
MC	M4	M4	M5	M5	M6	M6
L	34	49	34	49	34	49
Croce / Cross / Kreuzschlitz	1	1	2	2	2	2

Codice / Code / Bestellnr.	3634586	3634587	3634588	3634589	3634590	3634591
∅ D	9,8	9,8	11	11	12	12
MC	M8	M8	M8	M8	M8	M8
L	34	49	34	49	34	49
Croce / Cross / Kreuzschlitz	2	2	3	3	3	3

Inseritori a croce - PHILIPS

Cross-head bits - PHILIPS

Kreuzschlitzbits - PHILIPS

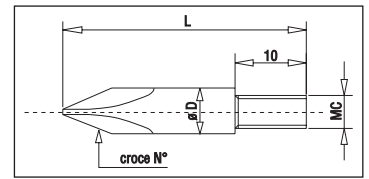


Codice / Code / Bestellnr.	3635279	3635280	3635281	3635282	3635283	3635284	3635285
∅ D	6,5	5	5	6,5	6,5	8	8
MC	M5	M4	M4	M5	M5	M6	M6
L	34	34	49	34	49	34	49
Croce / Cross / Kreuzschlitz	1	1	1	2	2	2	2

Codice / Code / Bestellnr.	3635330	3635331	3635332	3635333	3635334	3635335
∅ D	9,8	9,8	11	11	12	12
MC	M8	M8	M8	M8	M8	M8
L	34	49	34	49	34	49
Croce / Cross / Kreuzschlitz	2	2	3	3	3	3

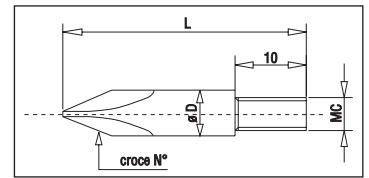


Inseritori a croce a lunga durata - POZIDRIVE
Long-life cross-head bit - POZIDRIVE
Schlitzbits, hohe Standzeit - POZIDRIVE



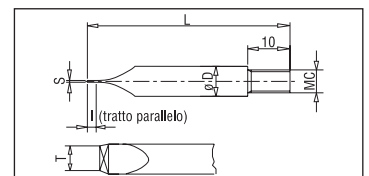
Codice / Code / Bestellnr.	3635258	3635260
ø D	4,15	7
MC	M4	M5
L	33	33
Croce / Cross / Kreuzschlitz	1	2

Inseritori a croce a lunga durata - PHILIPS
Long-life cross-head bit - PHILIPS
Schlitzbits, hohe Standzeit - PHILIPS



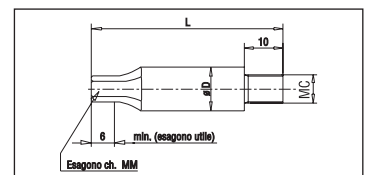
Codice / Code / Bestellnr.	3635257	3635259
ø D	4,15	7
MC	M4	M5
L	33	33
Croce / Cross / Kreuzschlitz	1	2

Inseritori taglio cacciavite
Slotted head bits
Schlitzbits



Codice / Code / Bestellnr.	3635270	3635271	3635272	3635273	3635274	3635275
ø D	5	5	6,5	6,5	8	8
MC	M4	M4	M5	M5	M6	M6
L	34	49	34	49	34	49
S	0,5	0,5	0,8	0,8	1	1
T	4	4	6	6	7	7
I	1	1	1,5	1,5	2	2

Inseritori per cava esagonale
Hexagonal socket head bits
Innensechskant-Bits



Codice / Code / Bestellnr.	3635287	3635288	3635289	3635290	3635291	3635292	3635293	3635294
ø D	5	5	5	5	6,5	6,5	6,5	6,5
MC	M4	M4	M4	M4	M5	M5	M5	M5
L	34	49	34	49	34	49	34	49
MM	2	2	2,5	2,5	2,5	2,5	3	3

Codice / Code / Bestellnr.	3635295	3635296	3635297	3635298	3635299	3635315	3635316
ø D	8	8	8	8	12	12	8
MC	M6	M6	M6	M6	M8	M8	M6
L	34	49	34	49	49	34	34
MM	4	4	5	5	6	6	6